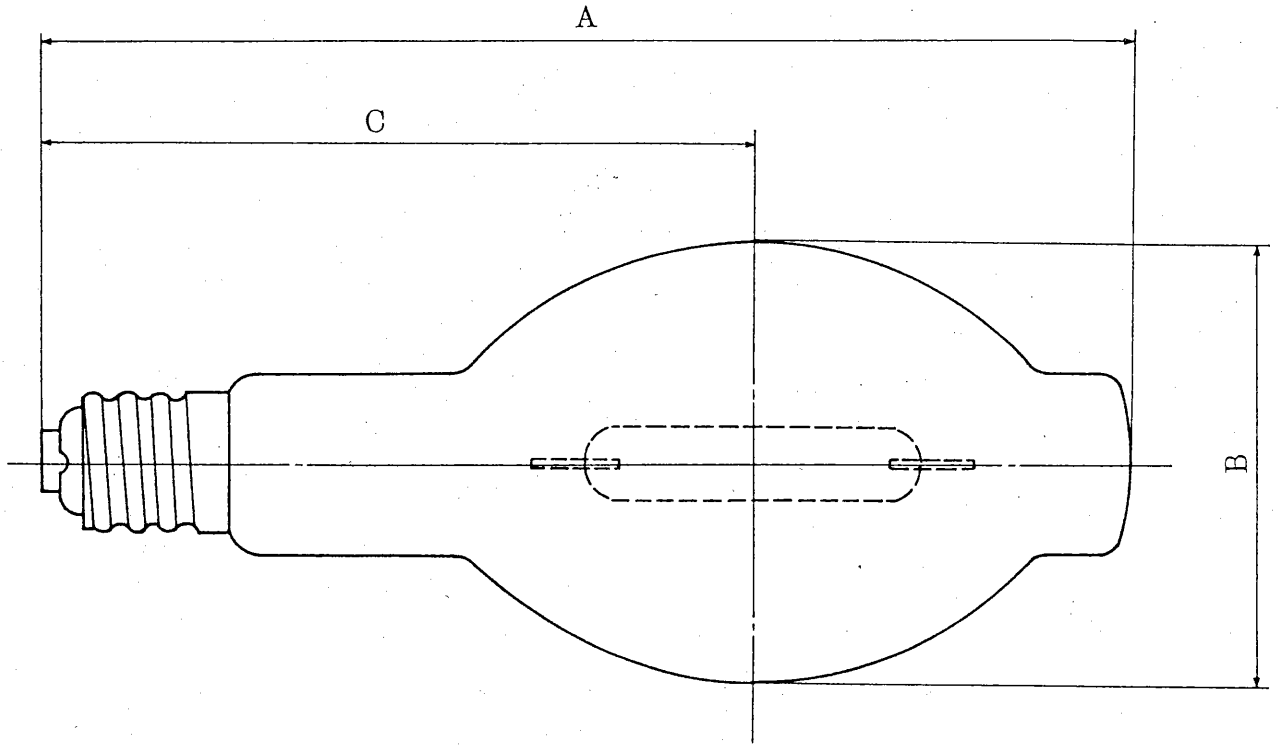


30

1KA



性能表

形式	種別	ランプ電圧 (V)	ランプ電流 (A)	全光束 (lm)	定格寿命 (h)
M700LE/BUH(BD)	透明形	130	5.9	60000	9000
MF700LE/BUH(BD)	蛍光形			58000	

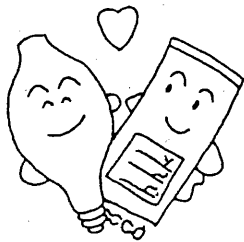
形状・寸法表

全光束は100時間値を示します。(0時間値も同じです)

形式	A	B	C	口金	口金接着強さ (Nm)	重量 (g)	ガラス球
	全長	径	光中心				
M700LE/BUH(BD)	370	φ150	240	E39	3以上	440	BT150
MF700LE/BUH(BD)			—				

使用上のご注意

○適合する安定器と組合せてご使用下さい。  
安定器なしで直接電源に接続しますと瞬間的にランプが故障し、点灯不能になります。

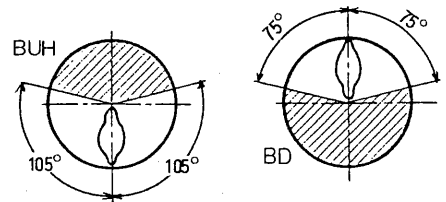


○外球に水のかかる場所では、防水形の器具をご使用ください。

○ランプが点滅を繰り返したり、不点灯になった状態で長時間放置しますと高圧パルスにより安定器や点灯回路の故障の原因になりますので、直ちにスイッチを切りランプを交換して下さい。

○鉛直より15°以上傾けて点灯する場合、万一ガラス球の破損に備えて、前面に強化ガラスを使用した器具、または、金網ガードを付けた器具をご使用ください。

点灯姿勢



□ は使用可能範囲を示します。

630909



品名	メタルハライドランプ (マルチハイエース)				
品名	M(MF)700LE/BUH(BD)				
重量		単位	mm	尺度	※ /
図番	LM 410144C				