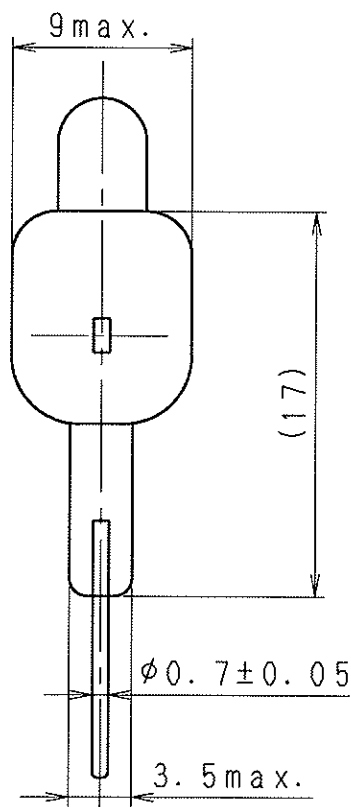
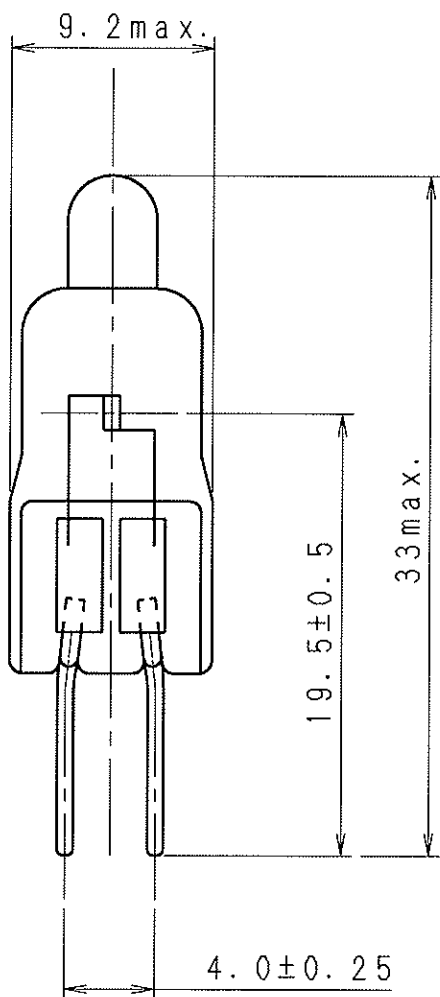


<input type="checkbox"/>	一般照明用	<h1>ハロゲン電球</h1> <h2>JE3.6V13W</h2>	<input type="checkbox"/>	片口金形
<input type="checkbox"/>	光学機器用		<input type="checkbox"/>	両口金形
<input type="checkbox"/>	その他		<input type="checkbox"/>	反射鏡形
<input checked="" type="checkbox"/>	非常灯用			

該当ANSI	
口金形式	G4
フィラメント	C-8
ヒューズ	無し
点灯方向	口金上方鉛直



封止部温度管理値 : 215℃
測定時周囲温度 : 30℃

() 内は参考値とする。 封止部温度許容値 : 350℃

初 特 性 及 び 寿 命

定格電圧	V	3.6	色温度	K	(3250)
定格消費電力	W	13	定格寿命	Hrs.	100
全光束	lm	250			

承認	照査	作成	図面番号			単位	尺度
			E05004J			mm	3/1
改訂	0		1	2	3	製品番号	
日付	'07.4.12						
記事	発行					-	