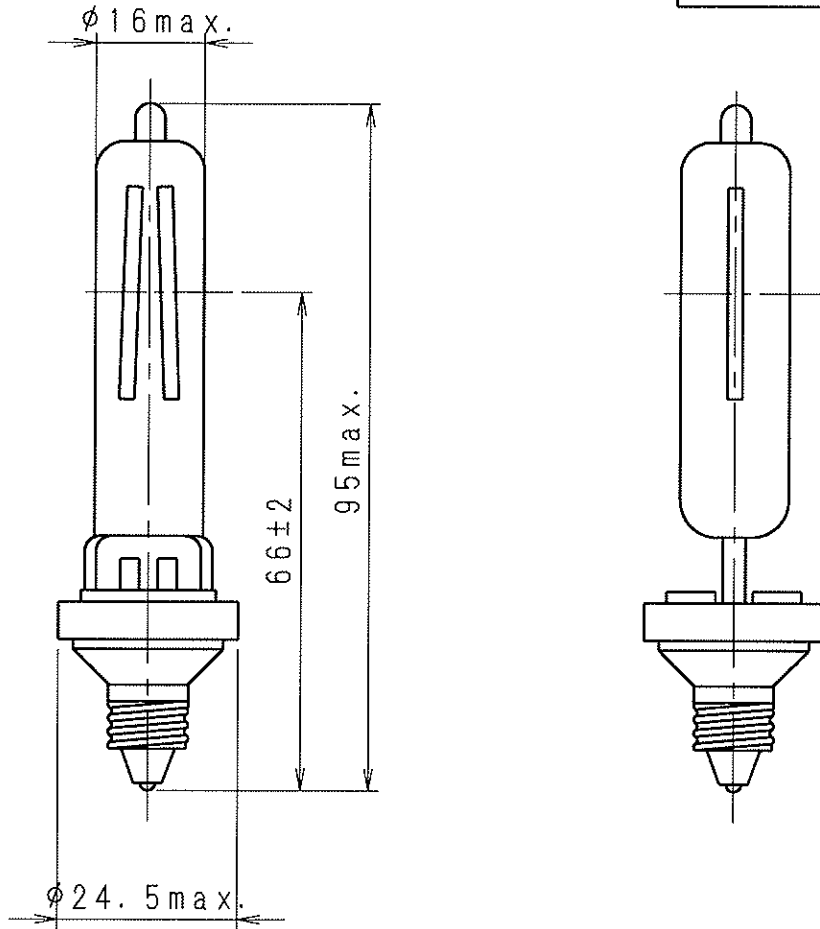


| | | |
|---------|---------------------------------------|--------|
| ○ 一般照明用 | <h1>ハロゲン電球</h1> <h2>JD220V500W/M</h2> | ○ 片口金形 |
| 光学機器用 | | 両口金形 |
| その他 | | 反射鏡形 |

| | |
|--------|--------|
| 該当ANSI | 無し |
| 口金形式 | E11x24 |
| フィラメント | CC-8 |
| ヒューズ | 内蔵 |
| 点灯方向 | 自由 |



()内は参考値とする。
 最大許容封止部温度 : 350℃

| 初 特 性 及 び 寿 命 | | | | | |
|---------------|----------|------|---------|------|------|
| 定格電圧 | V | 220 | 色温度 | K | 2800 |
| 定格消費電力 | W | 500 | 定格寿命 | Hrs. | 2000 |
| 全光束 | lm | 7000 | | | |
| | | | | | |
| 承認 | 照査 | 作成 | 図面番号 | | 単位 |
| | | | E02017J | | mm |
| 改訂 | 0 | 1 | 2 | 3 | 製品番号 |
| 日付 | '07.4.11 | | | | |
| 記事 | 発行 | | | | |