

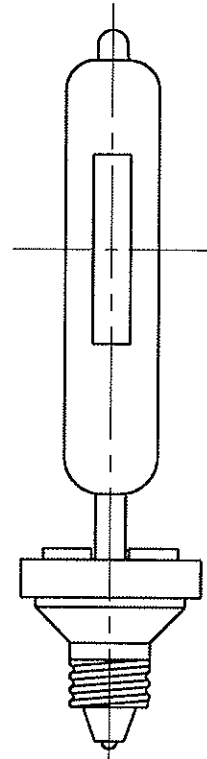
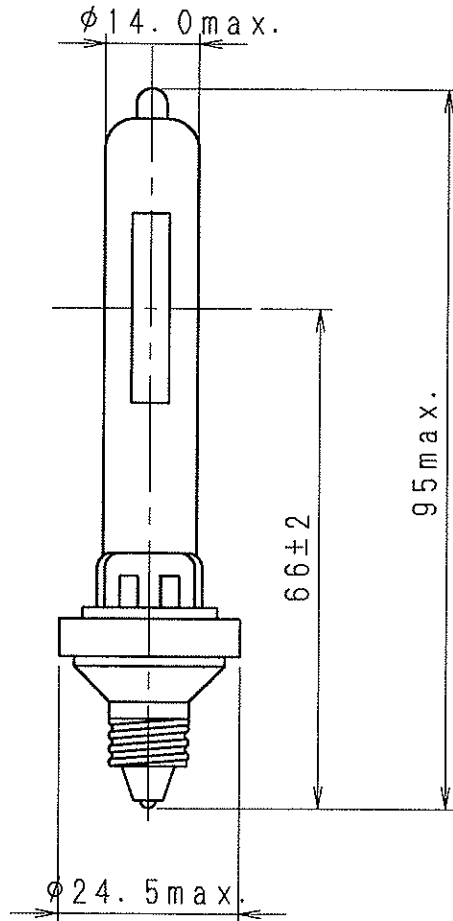
○	一般照明用
	光学機器用
	その他

ハロゲン電球

JD110V500W/M

○	片口金形
	両口金形
	反射鏡形

該当ANSI	無し
口金形式	E11x24
フィラメント	CC-8
ヒューズ	内蔵
点灯方向	自由



()内は参考値とする。
最大許容封止部温度 : 350℃

初 特 性 及 び 寿 命

定格電圧	V	110	色温度	K	2950
定格消費電力	W	500	定格寿命	Hrs.	2000
全光束	lm	9500			

承認	照査	作成	図面番号			単位	尺度
			E02016J			mm	1/1
改訂	0	1	2	3	製品番号		
日付	'07.4.11						
記事	発行						