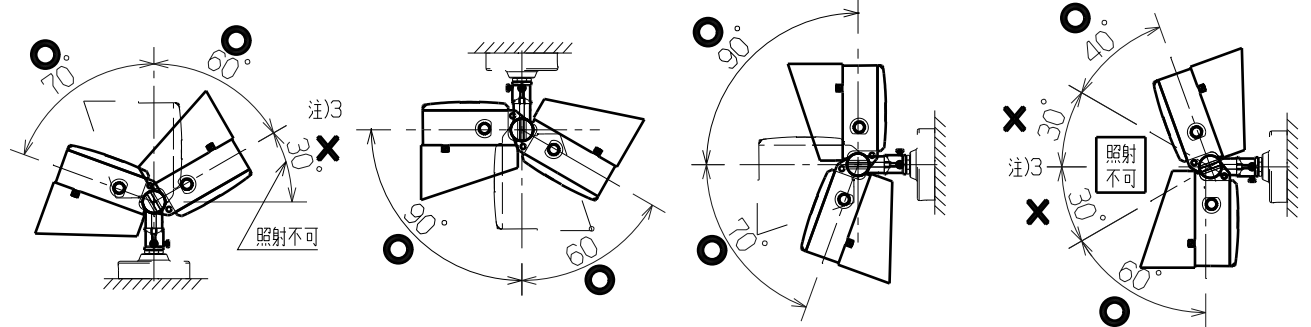


フードの取付状態



フード取付時の照射可能範囲

| | | | | |
|------|------------------|-----------------|-----|------------------------|
| 適合器具 | E30015W/NSAN9/BK | E30015W/NSAN9/W | 仕上色 | ブラック(半艶) (近似マンセルN1) |
| | E30015M/NSAN9/BK | E30015M/NSAN9/W | | |
| | E30015W/LSAN9/BK | E30015W/LSAN9/W | | |
| | E30015M/LSAN9/BK | E30015M/LSAN9/W | | |
| | | | | |

△安全上のご注意

- 下記の使用環境・条件では使用しないでください。
 - ・周囲温度が、照明器具の使用温度範囲を超える場所
 - ・湿度が常時85%を超える場所、及び水の浸る場所
 - ・振動や衝撃の多い場所
 - ・海岸に近い塩害地域
 - ・腐食性ガスや可燃性ガスの発生する場所
 - ・油類・薬品などが付着する場所
 - ・粉塵の多い場所
 - ・可燃材に触れる場所
- 適合器具と組合せて使用してください。
- 照明器具、フードは、もので覆ったりかぶせたりしないでください。
- 取付用になべ小ねじ(M4×16ステンレス:ジオメット処理)を3本付属しています。付属のねじ以外は使用しないでください。
- 安全にご使用いただくためには、カタログや取扱説明書を参照してください。

- 注)
1. この製品は取付けに方向性(表裏)がありますので、取付時にご注意ください。
 2. この製品は上記の照射可能範囲内で使用してください。
 3. 上向き照射で使用する場合、水平から上下30°の範囲は使用できません。
 4. くもの巣が張られたり、ごみ(落ち葉や虫の死骸など)がたまりますので、必ず定期的な清掃を行ってください。
 5. 適合器具の広角配光タイプと組合せて使用する場合、多重影が発生しますので、看板などのサイン照明には適しません。

210608

| | | | | | | | | | | |
|----|----|-----|-------------|----|----|------------|----|----|----|-----|
| 永瀬 | 6 | | | | 品名 | LED投光器用フード | | | | |
| | 5 | | | | | FE30003/BK | | | | |
| 山口 | 4 | | | | 質量 | 330g | 単位 | mm | 尺度 | 1:4 |
| | 3 | | | | | | | | | |
| 氏田 | 2 | | | | 図番 | EIS008651 | | | | |
| | 1 | フード | ステンレス t1.5他 | 一式 | | | | | | |
| | 部番 | 部品名 | 材質・材厚 | 数 | 備考 | | | | | |