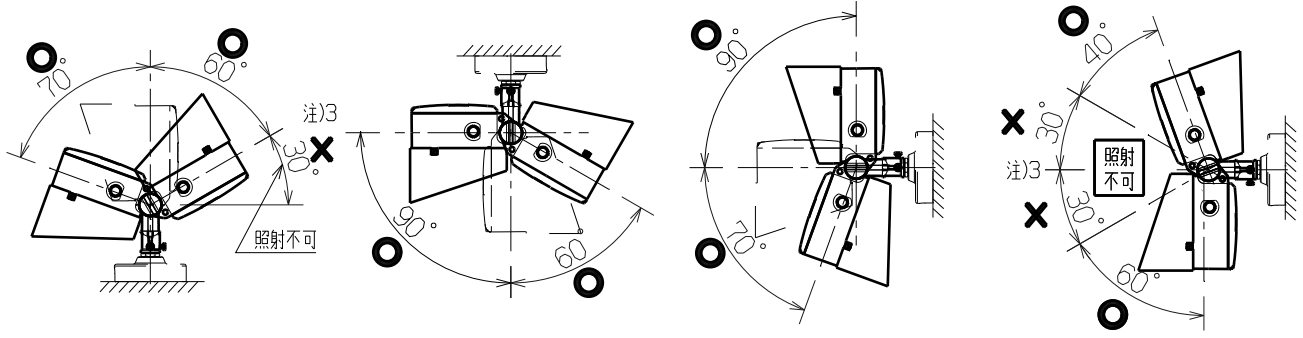


フードの取付状態



フード取付時の照射可能範囲

適合器具	E30014W/NSAN9/BK	E30014W/NSAN9/W	仕上色	ブラック(半艶) (近似マンセルN1)
	E30014M/NSAN9/BK	E30014M/NSAN9/W		
	E30014W/LSAN9/BK	E30014W/LSAN9/W		
	E30014M/LSAN9/BK	E30014M/LSAN9/W		
	E30014M/LSAN9/BK	E30014M/LSAN9/W		

△安全上のご注意

- 下記の使用環境・条件では使用しないでください。
 - ・周囲温度が、照明器具の使用温度範囲を超える場所
 - ・湿度が常時85%を超える場所、及び水の浸る場所
 - ・振動や衝撃の多い場所
 - ・海岸に近い塩害地域
 - ・腐食性ガスや可燃性ガスの発生する場所
 - ・油類・薬品などが付着する場所
 - ・粉塵の多い場所
 - ・可燃材に触れる場所
- 適合器具と組合せて使用してください。
- 照明器具、フードは、もので覆ったりかぶせたりしないでください。
- 取付用になべ小ねじ(M4×16ステンレス：ジオメット処理)を3本付属しています。付属のねじ以外は使用しないでください。
- 安全にご使用いただくためには、カタログや取扱説明書を参照してください。

- 注)
1. この製品は取付けに方向性(表裏)がありますので、取付時にご注意ください。
 2. この製品は上記の照射可能範囲内で使用してください。
 3. 上向き照射で使用する場合、水平から上下30°の範囲は使用できません。
 4. くもの巣が張られたり、ごみ(落ち葉や虫の死骸など)がたまりますので、必ず定期的な清掃を行ってください。
 5. 適合器具の広角配光タイプと組合せて使用する場合、多重影が発生しますので、看板などのサイン照明には適しません。

210608

永瀬	6				品名	LED投光器用フード				
	5					FE30002/BK				
山口	4				質量	210g	単位	mm	尺度	1:4
	3									
氏田	2				図番	EIS008650				
	1	フード	ステンレス t1.5他一式	ポリエステル塗装						
	部番	部品名	材質・材厚	数	備考					