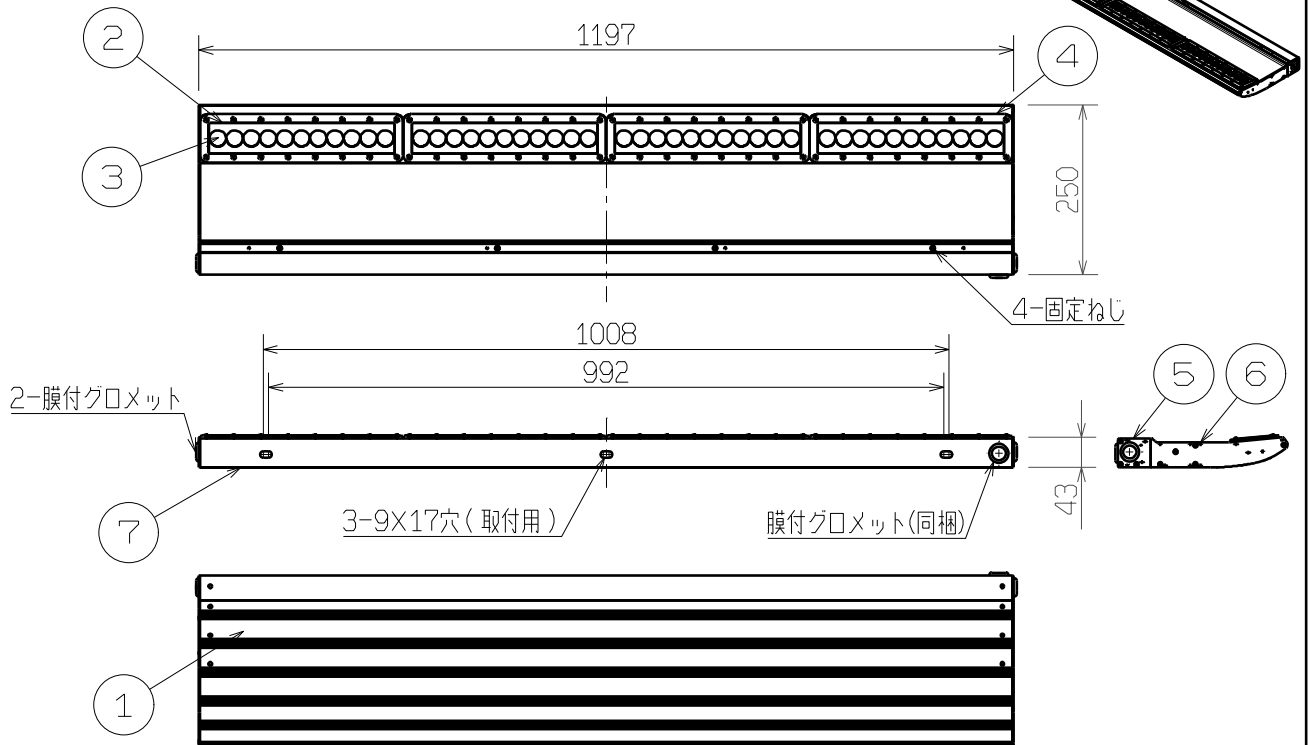


噴流形(IP55)

屋外用

アップタイプ：上向き照射専用



✓※1	形式	定格光束 (lm)	光源色 (K相当)	平均演色 評価数(Ra)	LED光源寿命 (h)
	EBL20312AU/DSAN9	3350	6500	80	60000 ※2 (光束維持率80%)
	EBL20312AU/NSAN9		5000		

※1 チェック印は納入製品を示します。

※2 保証値ではありません。LEDの設計寿命であり、その寿命を保証するものではありません。照明器具の寿命は従来光源を使った製品と同様に8~10年での交換を推奨しています。

△ 安全上のご注意

- ・この器具は上向き照射専用です。
- ・振動や衝撃の多い場所、腐食性ガスや可燃性ガスの発生する場所、油類・薬品などが付着する場所、湿度が常時85%を超える場所、塩害地域では使用しないでください。
- ・周囲温度が-40℃~40℃以外の場所では使用しないでください。
- ・直射日光が当たる状態など器具が熱せられる状態では点灯しないでください。
- ・器具に新雪1mに相当する積雪、つららができるような場所では、雪・氷の除去を行ってください。
- ・冠水のおそれのある場所では使用しないでください。
- ・草や木で覆われる場所、周囲に枯葉やゴミのたまる場所では使用しないでください。
- ・箱や布などで覆った状態では使用しないでください。
- ・器具質量に耐える場所へ確実に取り付けてください。
- ・器具を安全に使用していただくためには、取扱説明書を参照していただく必要があります。

注) 1.電源装置、LEDモジュールは標準組込みです。

LEDモジュールは交換できません。あらかじめご了承ください。

2.LEDには発光色や明るさにばらつきがあります。あらかじめご了承ください。

3.口出線と電源線の接続は電気設備技術基準・解釈及び内線規程を参照してください。

4.ブラケットはゆがみのないように施工してください。

取付面の平面度によっては、ブラケットが変形して本体が取付けできない場合があります。

5.絶縁抵抗測定を行う場合は、絶縁抵抗計のレンジを250Vに設定して測定してください。

特性表 定格入力電圧100V~200V

電気特性	定格電圧 (V)	100	200
	周波数 (Hz)	50/60	
	入力電流 (A)	0.287	0.150
	消費電力 (W)	28.5	28.5
突入電流	最大値 (A)	なし	
	持続時間 (msec)	-	

口出線	ラバーシースケープル 0.75mm ² ×3心(茶、青、緑/黄：アース) 器具外寸法：750±100mm 先端はんだ処理
-----	--

仕上色	アルマイト処理
-----	---------

設計許容風速	60m/s
--------	-------

受圧面積	正面方向：0.299m ²
	側面方向：0.005m ²

221024

部番	部品名	材質・材厚	数	備考	品名	質量	6.7Kg	単位	mm	尺度	1:11
7	ブラケット	アルミ押出材	1	上向き用							
6	端板	アルミニウム	2	本体用 アルマイト処理							
5	端板	アルミニウム	2	ブラケット用 アルマイト処理	EIS009553						
4	レンズ押さえ	ステンレス	4								
3	LEDモジュール	組立品	4								
2	レンズ	ポリカーボネート	4	透明							
1	本体	アルミ押出材	1	アルマイト処理							