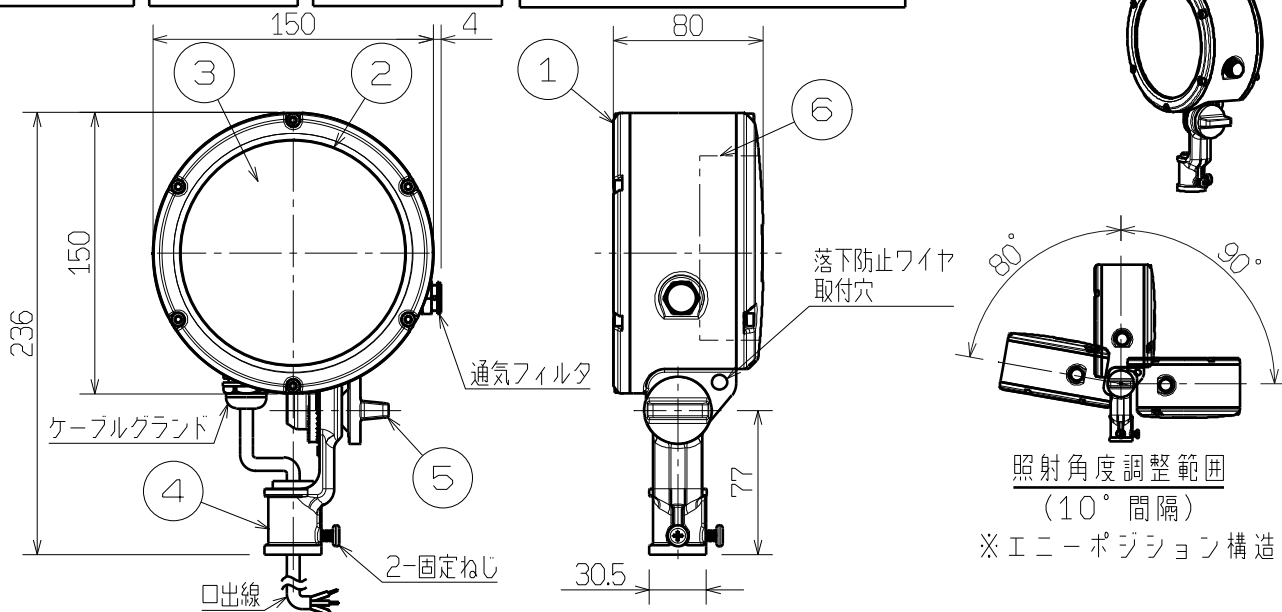


噴流形(IP65)

屋外用

落下防止ワイヤ付

中角タイプ 1/10ビーム角48°



| レ<br>※1 | 形式               | 定格光束<br>(lm) | 光源色<br>(K相当) | 平均演色<br>評価数(Ra) | LED光源寿命<br>(h)         |
|---------|------------------|--------------|--------------|-----------------|------------------------|
|         | E30015M/NSAN9/W  | 4500         | 5000         | 80              | 60000 ※2<br>(光束維持率80%) |
|         | E30015M/NSAN9/BK |              |              |                 |                        |
|         | E30015M/LSAN9/W  | 4050         | 2700         |                 |                        |
|         | E30015M/LSAN9/BK |              |              |                 |                        |

※1 チェック印は納入製品を示します。

※2 保証値ではありません。LEDの設計寿命であり、その寿命を保証するものではありません。従来光源を使った製品と同様に照明器具の寿命は8~10年での交換を推奨しています。

### △安全上のご注意

- ・振動や衝撃の多い場所、腐食性ガスや可燃性ガスの発生する場所、油類・薬品などが付着する場所、湿度が常時85%を超える場所、塩害地域では使用しないでください。
- ・周囲温度が-20℃~35℃以外の場所では使用しないでください。
- ・直射日光が当たる場所など器具が熱せられる場所では点灯しないでください。
- ・器具に新雪1mに相当する積雪、つららができるような場所では、雪・氷の除去を行ってください。
- ・冠水のおそれのある場所では使用しないでください。
- ・草や木で覆われる場所、周囲に枯葉やゴミのたまる場所では使用しないでください。
- ・箱や布などで覆った状態では使用しないでください。
- ・通気フィルタを覆ったり塞がないでください。
- ・適合接続具を使用して、質量に耐える場所へ確実に取付けてください。
- ・器具が点検・交換できない場所には設置しないでください。点検できる設置場所(納め方)であること、高所設置時の点検設備(コンドラなど)があることを確認した上で、設置計画をしてください。
- ・施工作业を十分考慮して造営材と器具とのスペースを確保して設置ください。密閉された空間では使用しないでください。発煙・落下及び器具短寿命の原因となります。
- ・落下防止ワイヤ(付属)を必ずご使用ください。
- ・器具を安全に使用していただくためには、取扱説明書を参照していただく必要があります。

- 注) 1.電源装置、LEDモジュールは標準組込みです。  
LEDモジュールは交換できません。あらかじめご了承ください。  
2.LEDには発光色や明るさにばらつきがあります。あらかじめご了承ください。  
3.口出線と電源線の接続は電気設備技術基準・解釈及び内線規程を参照してください。  
4.落下防止ワイヤ、アーム補強金具(F13-B相当品)を付属しております。  
5.適合接続具F8/W(BK)及びF14/W(BK)で使用するアーム補強金具F14-Bは別売です。ご注意ください。

| 特性表 定格入力電圧100V~240V |            |       |       |       |
|---------------------|------------|-------|-------|-------|
| 電気<br>特性            | 定格電圧(V)    | 100   | 200   | 240   |
|                     | 周波数(Hz)    | 50/60 |       |       |
|                     | 入力電流(A)    | 0.341 | 0.173 | 0.148 |
|                     | 消費電力(W)    | 33.9  | 33.7  | 33.9  |
| 突入<br>電流            | 最大値(A)     | なし    | なし    | なし    |
|                     | 持続時間(msec) | -     | -     | -     |

|     |   |
|-----|---|
| 口出線 | H05RN-F<br>1.0mm <sup>2</sup> x3心(青、茶、緑/黄：アース線)<br>器具外寸法：1.8m |
|-----|---|

|     |                                    |
|-----|------------------------------------|
| 仕上色 | W：オフホワイト<br>※3 BK：ブラック(近似マンセルN1)半艶 |
|-----|------------------------------------|

※3 形式の末尾は塗装色を表します。接続具を選定する際は塗装色にご注意ください。

|        |  |
|--------|--|
| 設計許容風速 | 60m/s  |
| 受圧面積   | 正面方向：0.020m <sup>2</sup><br>側面方向：0.014m <sup>2</sup> |

|       |  |
|-------|--|
| 適合コード | GE30004  |
| 適合接続具 | F1、F2/W、F3/W(BK)、F4/W(BK)、<br>F5/W、F5A/W(BK)、F6/W(BK)、<br>F7(A)/W(BK)、F8/W(BK)、F9/W、<br>F10/W(BK)、F11、F13(M)/W(BK)、<br>F13ST/W(BK)、F14/W(BK)、<br>F21A/W(BK)、SGL03A/BK ※4 |

※4 適合接続具SGL03A/BKと組み合わせて使用する際は、適合接続具F5A/BKまたはF7/BKが別途必要です。

230301  
201217

| 氏名 | 部番 | 部品名      | 材質・材厚    | 数 | 備考         | 品質     | 単位 |    |    |    | 尺度                     | 1:4 |
|----|----|----------|----------|---|------------|--------|----|----|----|----|------------------------|-----|
|    |    |          |          |   |            |        | kg | mm | mm | mm |                        |     |
| 永瀬 | 6  | 電源装置     | 組立品      | 1 |            | LED投光器 |    |    |    |    | E30015M/N(L)SAN9/W(BK) |     |
|    | 5  | 締付けボルト   | アルミダイカスト | 1 | ポリエステル塗装   |        |    |    |    |    |                        |     |
| 山口 | 4  | 自在具      | アルミダイカスト | 1 | ポリエステル塗装   | 質量     |    |    |    |    | 尺度                     | 1:4 |
|    | 3  | LEDモジュール | 組立品      | 1 |            |        |    |    |    |    |                        |     |
| 氏田 | 2  | グローブ     | ポリカーボネート | 1 | 透明(レンズ一体形) | 図番     |    |    |    |    | EIS008323-2            |     |
|    | 1  | 本体       | アルミダイカスト | 1 | ポリエステル塗装   |        |    |    |    |    |                        |     |