

■製品概要

器具形式	光源色	光	定格光束 (lm)	定格電圧 (V)	周波数 (Hz)	消費電力 (W)	質量 (kg)	適合接続具	適合アーム	適合ガード
E30014W/NSAN9/BK	5000K (昼白色)相当	広角	1750	AC100 ~ AC240	50/60	14.3 - 14.6	1.3	F1, F2/W F3/W(BK) F4/W(BK) F5(A)/W(BK) F6/W(BK) F7(A)/W (BK) F9/W F10/W(BK) F11 SGL03/BK	F8/W(BK) ※ F13ST/W(BK) F13/W(BK) F13M/W(BK) F14/W(BK) ※	GE30003
E30014W/NSAN9/W										
E30014W/LSAN9/BK	2700K (電球色)相当		1580							
E30014W/LSAN9/W										
E30015W/NSAN9/BK	5000K (昼白色)相当		4500							
E30015W/NSAN9/W										
E30015W/LSAN9/BK	2700K (電球色)相当	4050								
E30015W/LSAN9/W										

製品形式の末尾は塗装色を表しています。接続具、アームを選定する際は塗装色にご注意ください。W: オフホワイト、BK: ブラック(半艶)

使用場所	屋外の一般的な場所 振動や衝撃の多い場所、腐食性ガスの発生する場所、塩害地域では使用しないでください。
使用温度範囲	-20℃~35℃
防水性能	噴流形 (IP65) 防湿形ではありません。湿度が85%を超える場所では使用しないでください。

LEDモジュール寿命	60000時間
------------	---------

※適合アームF8又はF14に使用するアーム補強金具F14-Bは別売です。ご注意ください。

●器具の配線工事は必ず工事店、電器店様(有資格者様)へ依頼してください。
一般の人の配線工事は法律で禁止されています。

施工説明

施工者様へ、この取扱説明書は、ご使用になるお客様に必ずお渡しください。

施工者様への安全に関するご注意

<p>警告 製品の取扱いを誤った場合、死亡又は重傷を負うことが想定される危害の程度を示します。</p>	
<p>●施工は取扱説明書に従って正しく行ってください。施工に不備があると、火災、感電、落下のおそれがあります。</p> <p>●電源接続は、取扱説明書に従って確実に行ってください。火災、感電のおそれがあります。</p> <p>●器具の分解や改造をしないでください。火災、感電、落下のおそれがあります。</p> <p>●接地工事は電気設備技術基準に従って確実に行ってください。(D種接地工事) 接地が不完全な場合、感電のおそれがあります。</p>	<p>●振動や衝撃の多い場所、腐食性ガスの発生する場所、油類・薬品などが付着する場所、湿度85%を超える場所、可燃物が近接する場所、粉塵の多い場所では使用しないでください。火災、感電、落下のおそれがあります。</p> <p>●つららのできるようなことがある場合には、つららの除去を行ってください。つららの落下によるけがのおそれがあります。</p> <p>●グローブは、衝撃が加わると破損するおそれがあります。器具の持ち運びや取付工事の際、キズが付かないよう取扱いにご注意ください。グローブの落下、破損によるけがのおそれがあります。</p>
<p>●器具の設置・施工</p> <p>●保守・点検</p>	<p>●使用環境</p> <p>●保守・点検</p>
<p>注意 製品の取扱いを誤った場合、傷害を負うことが想定されるか又は物的損害が想定される危害・損害の程度を示します。</p>	
<p>●定格電圧(定格±6%以内)は、器具取付けの際に必ず確認してください。火災、焼損、短寿命の原因となることがあります。</p> <p>●この器具は一般屋外用(噴流形)です。それ以外の場所では使用できません。感電、漏電の原因となることがあります。</p> <p>●器具の耐風速は60m/sです。それ以上の風速を受ける場所では使用しないでください。強風による落下、破損の原因となることがあります。※風の強い場所(風速20m/s以上)にアーム取付けでご使用の場合にはアーム補強金具(付属又は別売)を取付けてワイヤ(別途)により壁面・看板面へ確実に支持固定してください。不備があると器具落下の原因となることがあります。</p> <p>●器具点灯時の周囲温度が-20℃~35℃以外の場所では使用しないでください。火災、感電、点灯不良の原因となることがあります。</p> <p>●直射日光の当たる場所など器具が熱せられる場所では点灯しないでください。点灯不良の原因となることがあります。</p> <p>●自在具の口出線引出し部に水がたまる方向で取付しないでください。器具落下や点灯不良の原因となります。</p>	<p>●器具が点検・交換できない場所には設置しないでください。点検できる設置場所(納め方)であること、高所設置時の点検設備(ゴンドラなど)があることを確認した上で、設置計画してください。</p> <p>●質量に耐える場所に確実に取付けてください。取付けに不備があると器具落下の原因となることがあります。指定以外の取付けをすると、浸水による火災、感電、落下の原因となることがあります。</p> <p>●器具の運搬時に口出線を持たないでください。器具故障の原因となります。</p> <p>●器具に1mを超えて積雪する可能性がある場所では 雪の除去を行ってください。落下、絶縁不良、感電の原因となることがあります。</p> <p>●冠水のおそれのある場所では使用しないでください。火災、感電、浸水の原因となることがあります。</p> <p>●箱や布で覆った状態では使用しないでください。火災、焼損、短寿命の原因となることがあります。</p> <p>●草や木で覆われる場所、器具の周りに枯葉やごみのたまる場所では、使用しないでください。火災の原因となることがあります。</p>
<p>●設置・施工</p> <p>●使用環境</p>	<p>●設置・施工</p> <p>●使用環境</p>

■各部の名称[この図は一部を抽象化した構造図です]

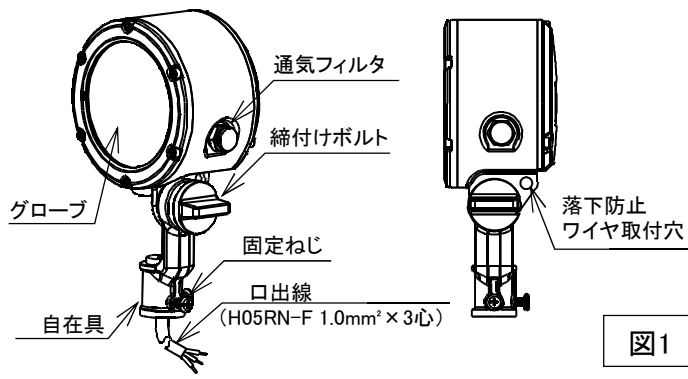


図1



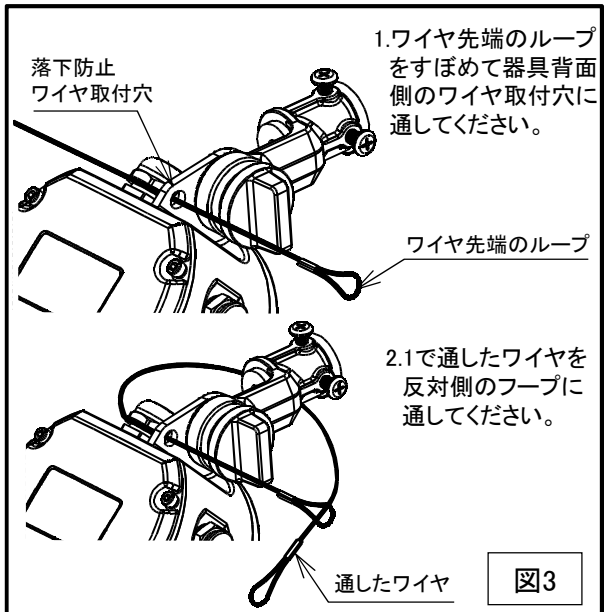
軒下などで接続具を天井面に取付けて使用する場合は、雨水などの水が電線を伝って浸入しないように施工してください。
電源穴付きの台座を横付けで使用の場合は、電源穴が下向きになるように取付けてください。

図2

■器具の取付・結線方法

(1) 台座取付けの場合

- ・器具の取付けには適合する接続具(別売)を使用してください。適合については製品概要でご確認ください。
※不備がありますと、器具落下の原因となります。
- ・器具の質量に耐える場所に取付けてください。
※不備がありますと、器具落下の原因となります。
- ・天井面や垂直面に取付ける場合は雨水などの水が電線を伝って接続具内に浸入しないように施工してください。(図2)
※不備がありますと、器具落下や点灯不良の原因となります。
- ①付属の落下防止ワイヤを器具に取付けてください。(図3)
- ②器具の口出線を接続具(別売)に通して接続具の先端を自在具に奥まで挿入して、固定ねじ(M6×2本)が固定部(図中矢印部)に当たるようにして確実に固定してください。(図4)
※不備がありますと、器具落下の原因となります。
- ③電源線(別途)と口出線(H05RN-F 1.0mm² × 3心 茶、青)を圧着スリーブ(別途)などで結線後、自己融着テープ(別途)と絶縁テープ(別途)で十分に絶縁・防水処理を行ってください。(図5)電気設備技術基準・解釈及び内線規定を参照ください。
※接続が不完全な場合、火災・感電の原因となります。
- ④口出線(H05RN-F 1.0mm² × 3心 緑/黄:アース線)を使用して、D種接地工事を行ってください。
アース線接続後、自己融着テープ(別途)と絶縁テープ(別途)で十分に絶縁・防水処理を行ってください。(図5)
※接地が不完全の場合、感電や漏電の原因となります。
- ⑤接続具(別売)を壁面などに取付けてください。
※不備がありますと、器具落下の原因となります。
- ⑥照射方向の調整は固定ねじ2本を緩めて行ってください。調整後は固定ねじを確実に締付けてください。
※不備がありますと、器具落下の原因となります。
- ⑦照射角度の調整は締付けボルトを緩めて行ってください。(図6)締付けボルトは確実に締付けて固定してください。
※不備がありますと、器具落下の原因となります。
- ⑧器具の質量に耐える場所にM10~M12のボルト(別途)を使用して落下防止ワイヤを確実に固定してください。(図7)
※ワイヤがボルトから外れないように外径φ22以上の座金(別途)を使用してください。
※不備がありますと、器具落下の原因となります。



1.ワイヤ先端のループをすばめて器具背面側のワイヤ取付穴に通してください。

2.1で通したワイヤを反対側のフープに通してください。

図3

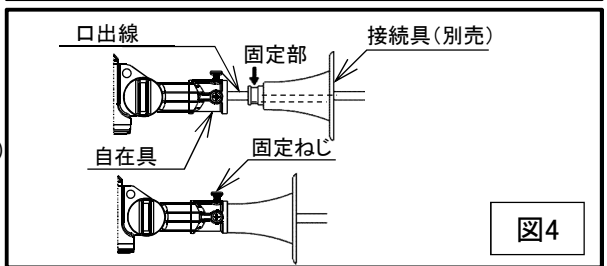


図4

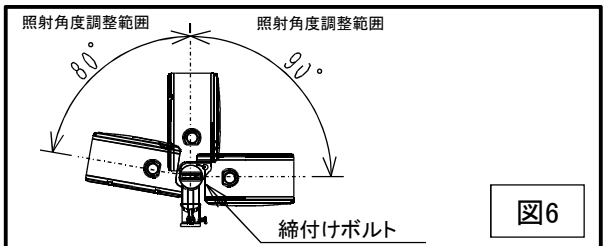


図6

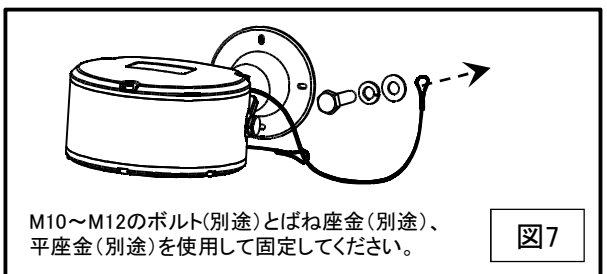
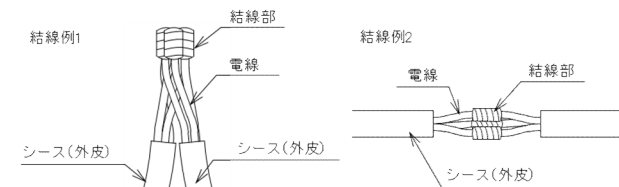


図7

⚠ 絶縁防水処理

・電線の結線部は、確実に絶縁処理を行ってください。



・絶縁防水処理は結線部のみではなくシース(外皮)も含めて右図のように確実に行ってください。

・絶縁防水処理は、自己融着テープで処理をし、さらに自己融着テープの上から絶縁テープを巻きつけて行ってください。
※不十分な場合、電線やシースの間に水分が浸入することにより電気的な故障の原因となることがあります。

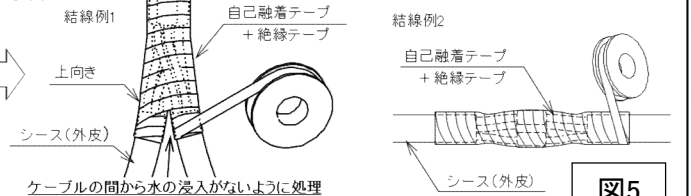


図5

(2) アーム取付けの場合

- 器具の取付けには適合するアーム(別売)を使用してください。適合については製品概要でご確認ください。
※不備がありますと、器具落下の原因となります。
- 詳細な取付方法はアーム(別売)の取扱説明書を参照してください。
- 器具の質量に耐える場所に取付けてください。
※不備がありますと、器具落下の原因となります。

- ① 付属の落下防止ワイヤを器具に取付けてください。(図3)
- ② 器具の口出線をアーム(別売)に通してアームの先端を自在具に奥まで挿入して、固定ねじ(M6×2本)が固定部(図中矢印部)に当たるようにして確実に固定してください。(図8)
※不備がありますと、器具落下の原因となります。

- ③ アーム(別売)を壁面・看板面などに取付けてください。
※不備がありますと、器具落下の原因となります。
- ④ 電源線(別途)と口出線(H05RN-F 1.0mm²×3心 茶、青)を圧着スリーブ(別途)などで結線後、自己融着テープ(別途)と絶縁テープ(別途)で十分に絶縁・防水処理を行ってください。(図5)

電気設備技術基準・解釈及び内線規定を参照ください。

※接続が不完全な場合、火災・感電の原因となります。

- ⑤ 口出線(H05RN-F 1.0mm²×3心 緑/黄:アース線)を使用して、D種接地工事を行ってください。
アース線接続後、自己融着テープ(別途)と絶縁テープ(別途)で十分に絶縁・防水処理を行ってください。(図5)
※接地が不完全の場合、感電や漏電の原因となります。
- ⑥ 照射方向の調整は固定ねじ2本を緩めて行ってください。
調整後は固定ねじを確実に締付けてください。
※不備がありますと、器具落下の原因となります。
- ⑦ 照射角度の調整は締付けボルトを緩めて行ってください。(図6)
締付けボルトは確実に締付けて固定してください。
※不備がありますと、器具落下の原因となります。

- ⑧ アーム補強金具(付属又は別売)を使用して落下防止ワイヤを固定してください。(図9)
アーム補強金具は落下防止ワイヤが突張らないように少したるみを持たせた位置に取付けてください。
※適合アームF8又はF14に使用するアーム補強金具F14-Bは別売です。ご注意ください。
※不備がありますと、器具落下の原因となります。

■ 適合アームF8の横付け(壁付け)について

横付け(壁付け)で使用する場合はアーム補強金具(別売)とワイヤ(別途)にてアームが水平になるようにして壁面・看板面などへ支持固定してください。(図10)

※適合アームF8に使用するアーム補強金具F14-Bは別売です。ご注意ください。

※不備がありますと、器具落下の原因となります。

■ 風の強い場所でのご使用について

風の強い場所(20m/s以上)で使用する場合には、アーム補強金具(付属又は別売)とワイヤ(別途)にて壁面・看板面などへ支持固定してください。(図10)

※適合アームF14に使用するアーム補強金具F14-Bは別売です。ご注意ください。

※不備がありますと、器具落下の原因となります。

アーム補強金具の付属・別売について

付属・別売	形式	適合アーム
付属品	F13-B (相当品)	F13/W(BK) F13M/W(BK) F13ST/W(BK)
別売品	F14-B	F8/W(BK) F14/W(BK)

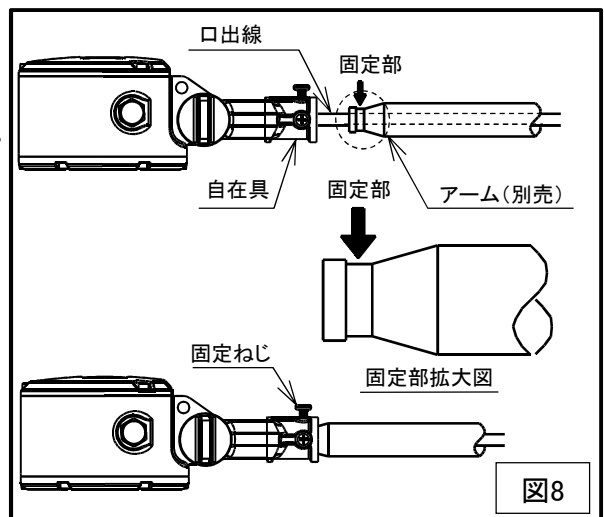


図8

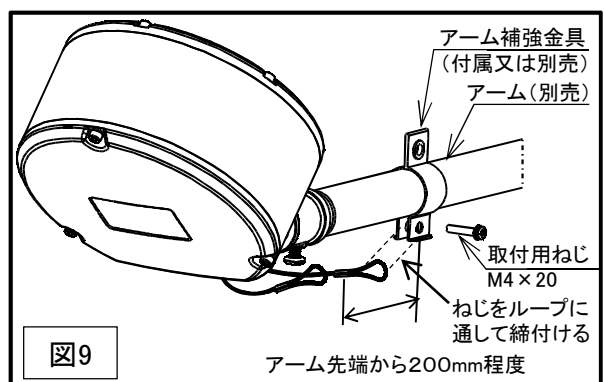


図9

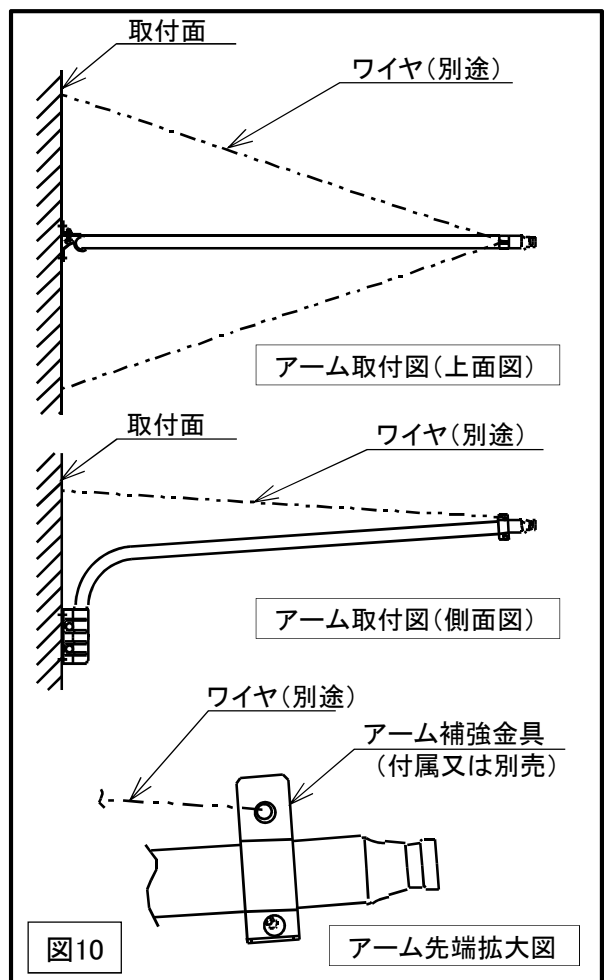






図10





取扱説明

お客様へ、この取扱説明書は必ず保管してください。

ご使用前に、この「安全上のご注意」をよくお読みのうえ、正しくお使いください。

お客様への安全上のご注意

<p>警告 製品の取扱いを誤った場合、死亡又は重傷を負うことが想定される危害の程度を示します。</p>			
<p>●LED点灯中及び消灯直後の器具は高温になっていますので触らないでください。やけどのおそれがあります。</p>	 <p>保守・点検</p>	<p>●器具の分解や改造、部品の交換はしないでください。火災、感電、落下のおそれがあります。</p>	 <p>保守・点検</p>
<p>●万一、煙が出たり、異臭がするなど異常を感じたら速やかに電源を切り、販売店又は工事店にご相談ください。異常のまま使用すると、火災、感電のおそれがあります。</p>	 <p>修理</p>	<p>●グローブなどの部品類が破損した場合はそのままの状態で使用しないでください。火災、感電、落下のおそれがあります。</p> <p>●つららができるようなことがある場合は、つららの除去を行ってください。つらら落下によるけがのおそれがあります。</p>	 <p>保守・点検</p>

<p>注意 製品の取扱いを誤った場合、傷害を負うことが想定されるか又は物的損害が想定される危害・損害の程度を示します。</p>			
<p>●お手入れの際は、必ず電源を切って、器具が十分冷えてから行ってください。感電、やけどの原因となることがあります。</p>	 <p>保守・点検</p>	<p>●グローブは取扱いにご注意ください。衝撃が加わると、破損の原因となります。</p>	 <p>保守・点検</p>
<p>●照明器具には寿命があります。一般的な使用場所では、設置して8～10年経つと外観に異常がなくても内部の劣化が進行しています。点検・交換をおすすめします。 ※使用条件：周囲温度30℃、1日10時間点灯、年間3000時間点灯（JIS C 8105-1 解説による。）</p> <p>●周囲温度が高い場合、点灯時間が長い場合は、寿命が短くなります。</p>	 <p>寿命</p>	<p>●安全に使用するために、1年に1回は自主点検を行ってください。</p> <p>●3年に1回は工事店などの専門家による点検を行ってください。異常状態のまま使用すると、火災、感電、落下の原因となることがあります。</p>	 <p>保守・点検</p>

■使用上の注意

LEDにはばらつきがあるため光色及び明るさが各LED素子ごとに異なる場合がありますが、ご了承願います。

- 安全上、LEDを直視しないでください。
- LEDは交換できません。

■保証について

●この照明器具の保証期間は、商品お買上げ日より5年間です。消耗品は対象外とさせていただきます。
【保証開始日より3年間、無償修理(交換)又は同等品を無償提供します。4年以降の2年間、同等品を無償提供します。
※取付け・取替えの交換費用、修理費用は含まれません。】

※保証の例外

- 24時間連続使用など、1日20時間以上の長時間使用の場合は上記の半分の期間とします。
- 取扱説明書、本体貼付ラベルなどの注意書に従った使用状態で保証期間内に故障した場合には、保証期間及び条件に従い、無償修理(交換)もしくは無償提供などの処置をさせていただきます。製品カタログをご確認ください。
- 修理に関するご相談は、お買上げの販売店様(工事店様)又は、最寄りの弊社営業所へお問合せください。

■保守上のご注意

器具の清掃時には安全上のご注意を再度ご確認ください。

- 器具の清掃(お手入れ)・・・汚れを落とす場合は、中性の石けん水を浸したやわらかい布をよくしぼって拭取り、石けんが器具に残らないように乾いた布で仕上げてください。シンナーやベンジンなどの揮発性のもの、及び酸・アルカリ性の洗剤などで拭いたり、直接殺虫剤をかけたりしないでください。変質によるグローブの破損や器具変色の原因となることがあります。
- LED交換について・・・LED交換はできない構造です。器具が寿命に至った場合は、器具の交換を行ってください。



お客様へ 保守のために、下記施工記録表をご確認のうえ、適切な保守部品をお求めください。
なお、安全のため保守作業は、できるだけ施工者にご依頼ください。

■保守のための記録

工事完了後、今後の施設の安全維持のため「施工記録表」に記録のうえ、お客様にお渡しください。

施 工 記 録 表		
器 具 形 式		備 考
取 付 年 月		
工 事 店 名		

■商品に関するご相談窓口 (お問合せの際は、器具銘板又は施工記録表で器具形式をご確認のうえご連絡ください)

【CSセンター】 電話番号 048(554)1124 FAX 048(554)7445

お問合せ受付時間：月～金/9:00～12:00 13:00～17:00 (土・日曜・祝日・年末年始・当社休業日を除く)

※電話番号など、変更になる場合があります。ホームページでご確認ください。 <http://www.iwasaki.co.jp/>